



ANSPE

AGENCIA NACIONAL PARA LA
SUPERACIÓN
DE LA POBREZA EXTREMA

ANTECEDENTES RED UNIDOS

- ❖ Objetivos de desarrollo del milenio
- ❖ MERPD
- ❖ CONPES 92
- ❖ CONPES 102
- ❖ Manual de Operaciones
- ❖ Experiencia Chile Solidario
- ❖ Experiencia Perú



Objetivos de Desarrollo del Milenio



<http://www.youtube.com/watch?v=HJKbwBP3Ruk&feature=related>



MERPD

Que es:

- La Misión para el diseño de una estrategia para la reducción de la pobreza y la desigualdad en Colombia, conformada a finales de 2004.

Objetivo

- Determinar el impacto del gasto público social sobre la distribución del ingreso y la reducción de la pobreza tanto a nivel nacional como por zonas de residencia, con base en la información de los hogares reportada en la Encuesta de Calidad de Vida de 2003 (ECV2003).

Financiada por:

- BID.
- Banco Mundial
- PNUD



MERPD

Propósito:

- Busca el cumplimiento de los objetivos del milenio y las metas de Visión Colombia 2019

Producto entregado:

- Documento: “Incidencia del gasto público social sobre la distribución del ingreso y la reducción de la pobreza”



CONPES 92

Del 18 de abril de 2005

Modificaciones a los lineamientos para la operación del Programa Nacional de Alimentación para el Adulto mayor “Juan Luis Londoño de la Cuesta” y la selección y priorización de los beneficiarios.

El programa fue creado el 6 de diciembre de 2004 a través del CONPES SOCIAL 86.

Las modificaciones tienen que ver básicamente con:



1) La identificación y detección de los potenciales beneficiarios



2) La operación del programa en el área rural.



CONPES 102

25 de septiembre de 2006

Documento Red de Protección Social contra la pobreza extrema, que busca promover la incorporación efectiva de los hogares más pobres a las redes sociales del estado y asegurar la superación de su condición a través de:



Integrar la oferta de servicios sociales en torno a la familia.

Brindar transitoriamente Acompañamiento familiar y acceso preferente

Generar un marco de corresponsabilidad



CONPES 102

Justificación

- ✓ De 22 millones de personas en condición de pobreza el 34%, es decir 7,4 millones están en situación de pobreza extrema.
- ✓ La economía crece y no beneficia a la población más pobre.
- ✓ La pobreza es multidimensional.
- ✓ La persistencia de las trampas de la pobreza conlleva a que los pobres y en particular los pobres extremos no sean capaces de evitarlas con su propio esfuerzo.
- ✓ Proliferación de programas y segmentación de ofertas públicas.



MANUAL DE OPERACIONES

Es la guía de operaciones de UNIDOS donde se definen los procesos, Procedimientos y protocolos para su puesta en marcha por parte de los actores involucrados. Orienta la implementación de la estrategia en la población objetivo (pobre extrema y desplazada) en sus tres componentes:

1. Acompañamiento Familiar y Comunitario,
2. Gestión de la Oferta y Acceso Preferente a Programas Sociales del Estado
3. Fortalecimiento Institucional

Última versión: la 5ª. Hoy está en proceso de actualización.



CHILE SOLIDARIO

¿Qué es Chile Solidario?



Es el componente del Sistema de Protección Social que se dedica a la atención de familias, personas y territorios que se encuentran en situación de vulnerabilidad.

Se creó en el año 2002, como una estrategia gubernamental orientada a la superación de la pobreza extrema. Posteriormente, la consolidación de una red institucional de apoyo a la integración social, la generación de mecanismos para la ampliación de las oportunidades puestas a disposición de las personas en los territorios y, la instauración de la Ficha de Protección Social, permitieron que Chile Solidario ampliara su cobertura hacia otros grupos, generando iniciativas para atender diversas situaciones de vulnerabilidad que afectan a la población.

Ahora Chile Solidario forma parte de una política de protección social mucho más amplia, donde la perspectiva de derechos se implementa a través de áreas tan centrales de la política social como educación, salud y seguridad social.

CHILE SOLIDARIO

¿Cómo opera Chile Solidario?

A través de un modelo de gestión, representado en la Secretaría Ejecutiva radicada en el Ministerio de Desarrollo Social y de las Secretarías Regionales Ministeriales, ambas instancias dedicadas a coordinar a las instituciones responsables de entregar prestaciones sociales, para que funcionen en red.

<http://www.youtube.com/watch?v=aqW5Q59XmJc>



En CHS, se aborda la pobreza actual desde la perspectiva de la demanda a través de asistencia en el corto plazo (mediante el apoyo psicosocial, transferencias de dinero directas y programas de asistencia social) y una estrategia de promoción en el mediano plazo (con acceso preferencial a los servicios sociales para ayudar a las familias a salir de la pobreza).



PROGRAMA JUNTOS PERU

Programa nacional de Apoyo directo a los más pobres - Juntos



Es un Programa de Transferencias Monetarias Condicionadas que se inscribe dentro de la política social y de lucha contra la pobreza del gobierno del Perú

Fue creado el 7 de abril del 2005 mediante el Decreto Supremo No. 032-2005-PCM que define su finalidad, fuentes de financiamiento y estructura operativa, quedando adscrito a la PCM. A partir de enero de 2012 hace parte del Ministerio de Desarrollo e Inclusión Social – MIDIS.



PROGRAMA JUNTOS PERU

Programa nacional de Apoyo directo a los más pobres



<http://www.youtube.com/watch?v=6i2EHeBKW1o&feature=related>

El Programa JUNTOS tiene por finalidad contribuir a la reducción de la pobreza y a romper la transmisión intergeneracional de la pobreza extrema y como propósito generar Capital Humano en hogares en pobreza en corresponsabilidad Estado – Hogar, mediante la entrega de incentivos para el acceso y uso de servicios de salud – nutrición y educación; bajo un enfoque de restitución de esos los derechos básicos, con la participación organizada y la vigilancia de los actores sociales de la comunidad.

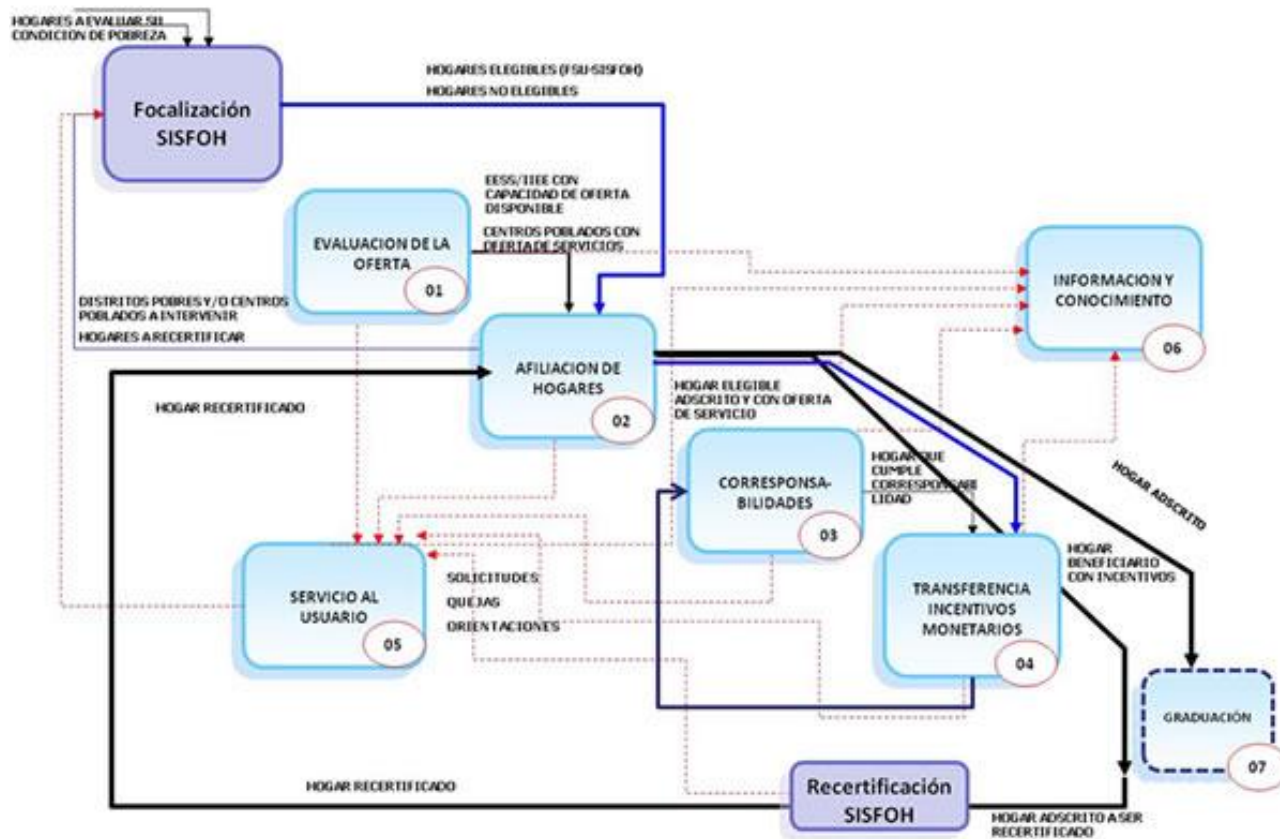
Dicho incentivo está condicionado al cumplimiento de compromisos adquiridos, los cuales intentan promover y garantizar el acceso y participación de los hogares en extrema pobreza con niños menores de 14 años y gestantes en las áreas de salud- nutrición, educación e identidad; fomentando de esta forma el principio de corresponsabilidad.



PROGRAMA JUNTOS PERU

Programa nacional de Apoyo directo a los más pobres

MAPA DE PROCESOS OPERATIVOS





Gracias!!!